

NOTE:  
 A1A4R1-16 = 820K, 1W  
 A1A4R17-26 = 200K 1%, 2W  
 A1A4C1-16 = 100PF 5%, 500V

- S11 TEST
- 1 - 26VPS
  - 2 - 290 VPS
  - 3 - SCR N VOLTAGE
  - 4 - SCR N CURR
  - 5 - DRVR IC
  - 6 - PA IG
  - 7 - BIAS VOLTAGE
  - 8 - MOD IK

PART OF A2  
 LOW VOLTAGE  
 PWR SUPPLY ASSY

SCREEN POWER SUPPLY  
 P/O A2

A3T5  
 FIL VOLTAGE  
 REGULATOR  
 (OPTIONAL)

TO RF  
 SENSOR A6A2  
 A1TBI  
 14 13 12

TO AITBI-10

+26 MTR

C12  
 .1UF  
 200V

C9  
 .1UF  
 50V

COM

A2TBI

A3R3  
 500Ω

A5R1  
 100Ω, 2W

A3R4  
 3.9K, 1/2W

AIR12  
 82K  
 210W

A5C1  
 20μF  
 4KV

A3CR5

A3CR6

A3CR7

A3CR8

A3CR9

A3CR10

A3CR11

A3CR12

A3CR13

A3CR14

A3CR15

A3CR16

A3CR17

A3CR18

A3CR19

A3CR20

A3CR21

A3CR22

A3CR23

A3CR24

A3CR25

A3CR26

A3CR27

A3CR28

A3CR29

A3CR30

A3CR31

A3CR32

A3CR33

A3CR34

A3CR35

A3CR36

A3CR37

A3CR38

A3CR39

A3CR40

A3CR41

A3CR42

A3CR43

A3CR44

A3CR45

A3CR46

A3CR47

A3CR48

A3CR49

A3CR50

A3CR51

A3CR52

A3CR53

A3CR54

A3CR55

A3CR56

A3CR57

A3CR58

A3CR59

A3CR60

A3CR61

A3CR62

A3CR63

A3CR64

A3CR65

A3CR66

A3CR67

A3CR68

A3CR69

A3CR70

A3CR71

A3CR72

A3CR73

A3CR74

A3CR75

A3CR76

A3CR77

A3CR78

A3CR79

A3CR80

A3CR81

A3CR82

A3CR83

A3CR84

A3CR85

A3CR86

A3CR87

A3CR88

A3CR89

A3CR90

A3CR91

A3CR92

A3CR93

A3CR94

A3CR95

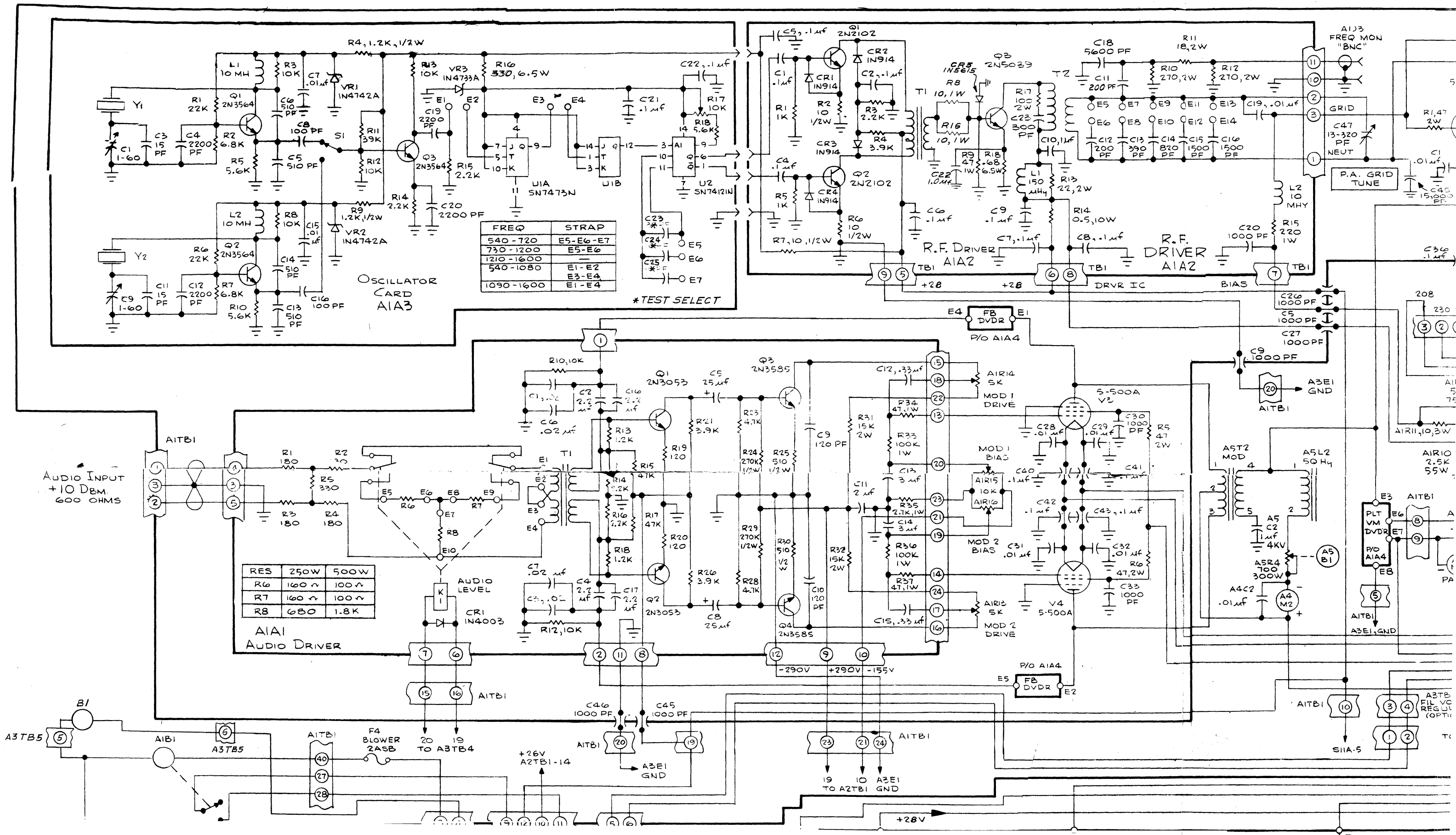
A3CR96

A3CR97

A3CR98

A3CR99

A3CR100



| FREQ      | STRAP    |
|-----------|----------|
| 540-720   | E5-E6-E7 |
| 730-1200  | E5-E6    |
| 1210-1600 | E1-E2    |
| 540-1080  | E3-E4    |
| 1090-1600 | E1-E4    |

| RES | 250W  | 500W  |
|-----|-------|-------|
| R6  | 160 Ω | 100 Ω |
| R7  | 160 Ω | 100 Ω |
| R8  | 680 Ω | 1.8K  |

Audio Input  
+10 DBM  
600 OHMS

AUDIO LEVEL  
C1 IN4003

AIA1  
AUDIO DRIVER

OSCILLATOR  
CARD  
AIA3

R.F. DRIVER  
AIA2

R.F. DRIVER  
AIA2

P.A. GRID  
TUNE

A1J3  
FREQ MON  
"BNC"

A3TB5

AIB1

AITB1

F4  
BLOWER  
2ASB  
TO A3TB4

+26V  
A2TB1-14

AITB1

A3E1  
GND

AITB1

19 10 A3E1  
TO A2TB1 GND

+28V

AITB1

A3TB  
FIL VC  
REGUL (OPTIC)

AITB1

S11A-5



